

ИНСТРУКЦИЯ ПО МОНТАЖУ ВИНИЛОВОГО САЙДИНГА FINEBER САЙДИНГА ДАЧНЫЙ

ОБЩИЕ ПОЛОЖЕНИЯ

1. Монтаж сайдинговой системы выполняется на обрешетку, выполненную из оцинкованного профиля или древесины хвойных пород влажностью не более 15-20%. Рекомендованное сечение брусков деревянной обрешетки 40x50 мм. Перед установкой бруски должны быть обработаны антисептической жидкостью. Для монтажа горизонтального сайдинга рейки обрешетки устанавливаются вертикально на расстоянии 300-400 мм друг от друга по всей поверхности постройки, а также вокруг окон, дверей, на всех углах, по низу и верху зоны установки.

2. Установку крепежных элементов на горизонтально расположенные панели и аксессуары, необходимо производить только в центр перфорационного отверстия.

3. Для монтажа сайдинга используются следующие крепежные элементы:

- гвозди оцинкованные длиной не менее 40 мм, диаметр шляпки 8 мм, диаметр ножки 3 мм.
- саморезы оцинкованные длиной не менее 25 мм, диаметр шляпки 8 мм, диаметр ножки 3 мм.

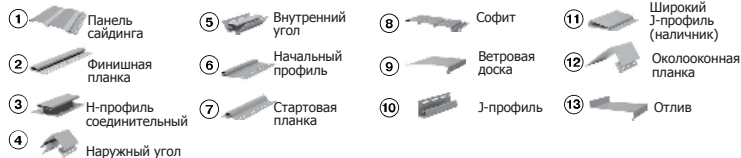
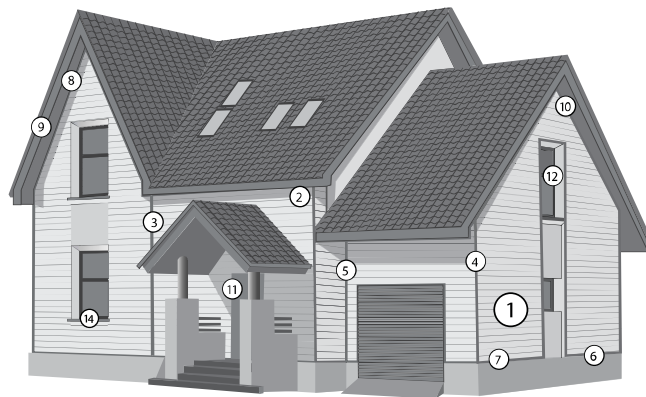
ВНИМАНИЕ!

Все элементы сайдинговой системы меняют линейные размеры при изменении температуры. Диапазон сжатия и расширения может достигнуть 9,5 мм при длине изделия 3500 мм. В связи с этим крепление элементов необходимо производить таким образом, чтобы обеспечить возможность свободного движения панелей при температурных изменениях.

Если монтаж сайдинговой системы производится в летнее время, необходимо оставлять зазор между планками и торцами панелей не менее 5-6 мм. При установке сайдинга при отрицательных температурах увеличьте зазор до 9-10 мм. Не рекомендуется устанавливать сайдинг при температуре ниже -5 °С.

ПОСЛЕДОВАТЕЛЬНОСТЬ МОНТАЖА САЙДИНГОВОЙ СИСТЕМЫ:

- | | |
|--------------------------------|-------------------|
| 1 Стартовые и начальные планки | 6 Финишная планка |
| 2 Внутренние и наружные углы | 7 Панели сайдинга |
| 3 Н-профиль | 8 Софит |
| 4 J-профиль | 9 Ветровая доска |
| 5 Околооконная планка | 10 Отлив |



КРАТКИЕ РЕКОМЕНДАЦИИ ПО МОНТАЖУ

1. Установку начинают производить, соединяя панель снизу вверх до полного защелкивания замка со стартовой планкой. В дальнейшем, для соединения с панелью предыдущего ряда вводят в защелпление замки одного края и, защелкивая, последовательно двигаются в противоположную сторону.

2. Крепеж панелей сайдинга производят, начиная с центральной части и постепенно двигаясь к ее краям.

3. Установку крепежного элемента необходимо производить только в центр перфорированного отверстия и под углом 90° к устанавливаемой панели.

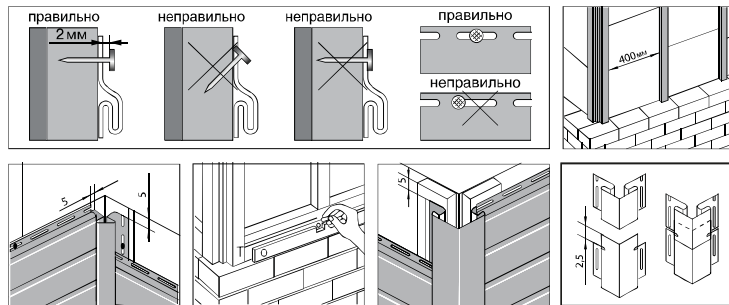
4. При монтаже необходимо оставлять зазор не менее 2 мм между шляпкой крепежного элемента и элементами сайдинга.

5. Расстояние между крепежными элементами на панелях не должно превышать 400 мм, а на аксессуарах - 250 мм.

6. При необходимости монтажа в край перфорационного отверстия требуется увеличить его длину.

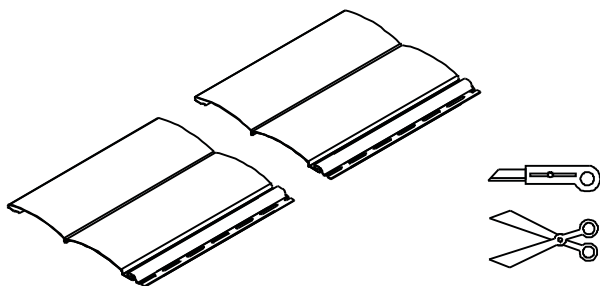
7. Запрещается герметизировать места соединения панелей между собой, а также места соединения с аксессуарами.

8. При монтаже ставен, электропроводки, а также любых других дополнительных наружных элементов поверх смонтированного сайдинга необходимо в сайдинге просверливать отверстия диаметром, превышающим диаметр крепежных элементов на 5 мм.

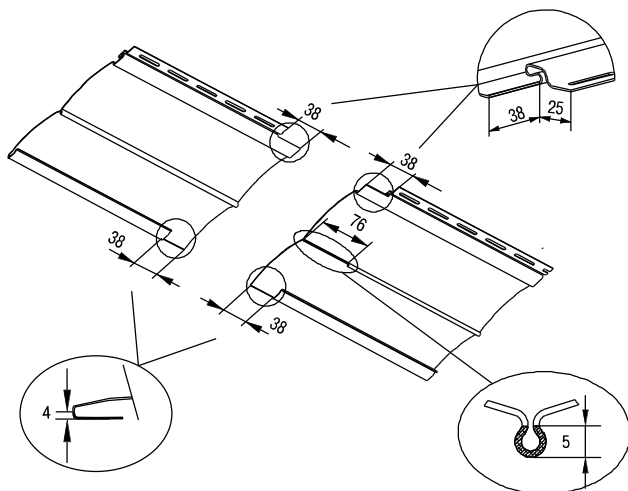


ПОДРОБНУЮ ИНСТРУКЦИЮ ПО МОНТАЖУ ВИНИЛОВОГО САЙДИНГА И САЙДИНГА ДАЧНЫЙ ВЫ МОЖЕТЕ НАЙТИ НА САЙТАХ FINEBER.RU, ДАЧНЫЙ.РФ

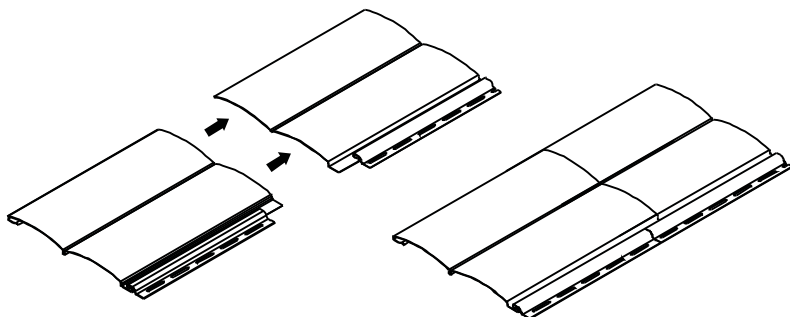
ИНСТРУКЦИЯ ПО РАЗДЕЛКЕ ТОРЦОВ И СХЕМА СБОРКИ ПРИ СОЕДИНЕНИИ ЛИСТА САЙДИНГА ВНАХЛЕСТ



1. Возьмите 2 стыкуемые детали



2. Выполните вырезы показанные на рисунке (вид снизу)



3. Если все сделано верно, листы сайдинга легко соединяются